

INSTALLATIE-INSTRUCTIES

1. OVERZICHT

HARDIEPANEL™ Gevelbekleding is een paneel met een nominale dikte van 8 mm bestemd om gevels mee te bekleden van zowel woning- als lichte utiliteitsbouw in zowel nieuwbouw als renovatie. HARDIEPANEL™ Gevelbekleding kan bevestigd worden in een geventileerde constructie op een houten of stalen regelwerk door middel van roestvrijstalen nagels of schroeven.

Ook is het mogelijk om HARDIEPANEL™ Gevelbekleding door verlijming te bevestigen. Volg echter te allen tijde de instructies, voorschriften en voorwaarden van de leverancier van het lijmsysteem.

2. TOEPASSINGSGBIED

De producten zijn bestemd voor zowel woningbouw als lichte utiliteitsbouw in zowel nieuwbouw als renovatie.

3. MATERIALEN

3.1. SAMENSTELLING

HARDIEPANEL™ Gevelbekleding worden gemaakt van portlandcement, gemalen zand, cellulose en specifieke toevoegingen en bevat geen asbest, formaldehyde, gips of glasvezel.

3.2. KENMERKEN

Product:	HARDIEPANEL™ Gevelbekleding	HARDIEPANEL™ Gevelbekleding
	Textuur: Cedarmill / Sierra 8	Textuur: Smooth / Stucco
Nominale Dikte:	8 mm	8 mm
Nominale Lengte:	2440 mm	2700 mm
Nominale Breedte:	1220 mm	1200 mm
Nominaal Gewicht:	11.2 kg/m ²	11.2 kg/m ²
Soortelijk Gewicht:	1300 kg/m ³	1300 kg/m ³

3.3. PRODUCTIECONTROLE

HARDIEPANEL™ Gevelbekleding is beoordeeld conform de protocollen en richtlijnen van ISO 8336:1993 (e) en is gecertificeerd. Zie evaluatierapport met nummer 3035670 (31 december 2002).

3.4. BIJBEHORENDE PRODUCTEN

3.4.1 SCHROEVEN

Indien u schroeven gebruikt om de panelen te bevestigen, maak dan gebruik van schroeven met een minimale schachtdiameter van 4,0 mm, een minimale lengte van 32 mm en een minimale kopdiameter van 9,5 mm. De schroef dient te allen tijde uit roestvrijstaal te bestaan minimaal van kwaliteit A2. De kop dient vlak op het paneel te zitten, dus niet verzinken of uitsteken.

3.4.2 NAGELS

Wanneer u nagels gebruikt om de panelen te bevestigen, maak dan gebruik van ringnagels met een minimale schachtdiameter van 2,4 mm, een minimale lengte van 40 mm en een kopdiameter van 5,7 mm. Gebruik uitsluitend roestvrijstalen nagels, minimale kwaliteit A2. De kop dient vlak op het paneel te zitten, dus niet verzinken of uitsteken.

3.4.3 HOUTEN REGELS

De houtkwaliteit en het soort houtbehandeling dienen te beantwoorden aan de eisen voor hout welke zijn vastgelegd in de bouwvoorschriften. De dikte van de houten regels mag niet minder dan 25 mm bedragen. Indien u het product aan een gemetselde muur wilt bevestigen is een dikkere regel nodig, om ruimte te bieden voor gebruik van een nagel met een minimum lengte van 40 mm.

3.4.4 BOUWFOLIE

De dampopen folie dient in overeenstemming te zijn met de eisen die worden gesteld volgens de bouwvoorschriften.

4. DE OPBOUW VAN DE WAND

4.1. CONSTRUCTIEVE WAND

De constructieve wand waartegen HARDIEPANEL™ Gevelbekleding wordt bevestigd, dient aan de bouwvoorschriften te voldoen. Dit houdt in dat de wand voldoende draagkracht en stijfheid moet bezitten om de variabele en constante belastingen op te nemen.

4.2. BOUWFOLIE

Bevestig de bouwfolie, zoals beschreven in paragraaf 3.4.4, aan de buitenzijde van de constructieve wand. Zorg ervoor dat de verschillende stukken bouwfolie elkaar steeds minstens 150 mm overlappen, zodat vocht niet de kans krijgt in de constructie te dringen. Bouwfolie is alleen vereist indien de onderconstructie niet vochtbestendig is.

4.3. HOUTEN REGELWERK

Plaats het regelwerk over de bouwfolie aan de buitenzijde van de constructieve wand. De regels dienen verticaal met een tussenafstand van 400 tot maximaal 600 mm op de wand gemonteerd te worden met voldoende bevestigingspunten om de belastingen over te dragen naar de constructieve wand. Zorg ervoor dat de ruimte van maaiveld tot onderzijde van de gevelbekleding minimaal 150 mm bedraagt. Wees er zeker van dat de regels en bevestigingen voldoen aan de lokale bouwvoorschriften en aan de eisen die de windbelasting aan de constructie stelt.

5. MONTAGE HARDIEPANEL™ GEVELBEKLEDING

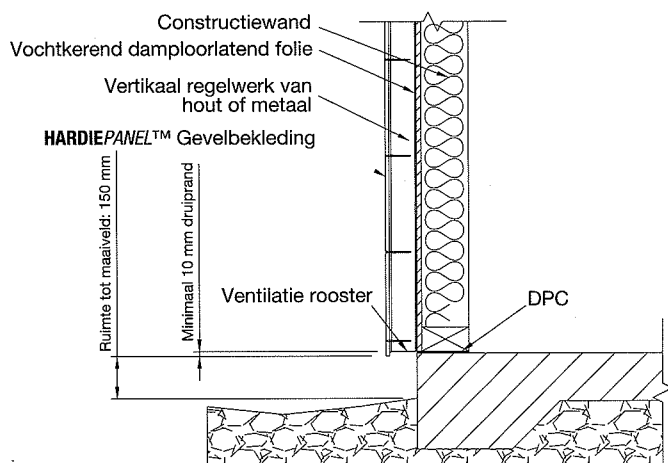
5.1. VOORBEREIDING VAN HET REGELWERK

De houten of stalen regels verschaffen een ventilatie opening tussen de HARDIEPANEL™ Gevelbekleding en de onderconstructie. De onder- en bovenzijde van het regelwerk dient te worden voorzien van een ventilatierooster om insecten en ongedierte te weren, zoals is geïllustreerd door figuur 1.

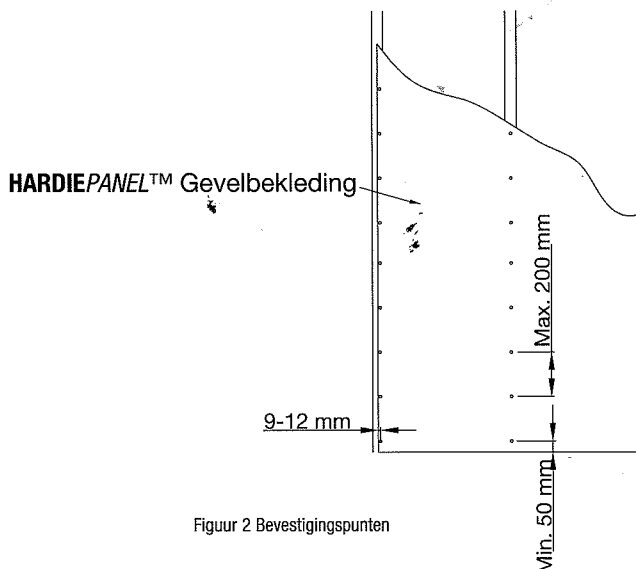
5.2. BEVESTIGING VAN DE HARDIEPANEL™ GEVELBEKLEDING

HARDIEPANEL™ dient te worden bevestigd met bevestigingsmaterialen als omschreven in 3.4. De maximale h.o.h. afstand van de bevestigingspunten is 200 mm zoals vermeld in figuur 2: in de onderstaande tabel zijn de maximale winstbelastingen weergegeven.

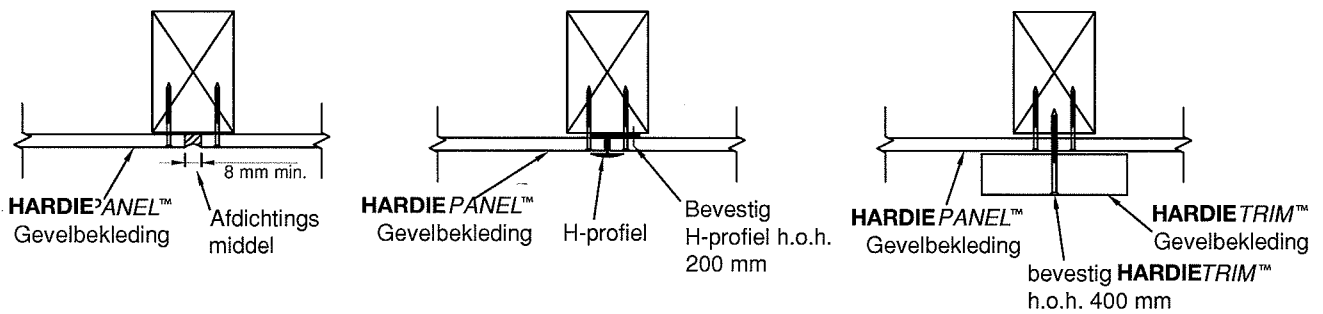
Maximaal toelaatbare dynamische windbelasting in KPa voor HARDIEPANEL™ Gevelbekleding		
BEVESTIGING TYPE	H.O.H. AFSTANDEN REGELWERK	
	400 mm	600 mm
ROESTVRIJSTALEN NAGEL Schacht: 40 mm lang x 2,41 mm diameter en 5,7 mm kopdiameter	1.9	1.2
ROESTVRIJSTALEN SCHROEF Schacht: 32 mm lang x 4,6 mm diameter en 10 mm kopdiameter	1.9	1.2



Figuur 1 Opbouw van de wand



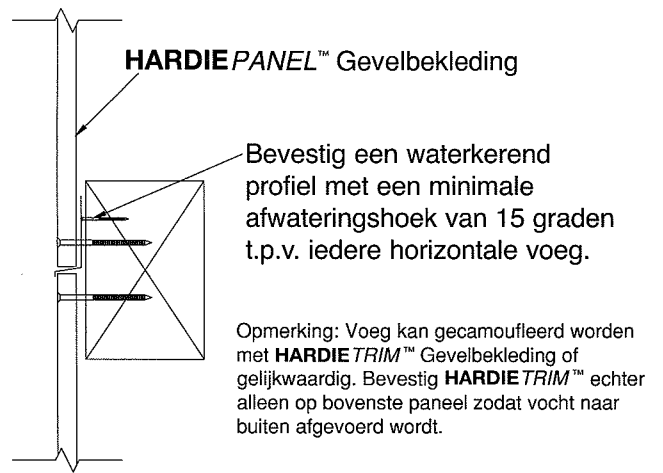
Figuur 2 Bevestigingspunten



Figuur 3 Verticale voegdetails

5.3. HARDIE PANEL™ GEVELBEKLEDING VOEGDETAILS

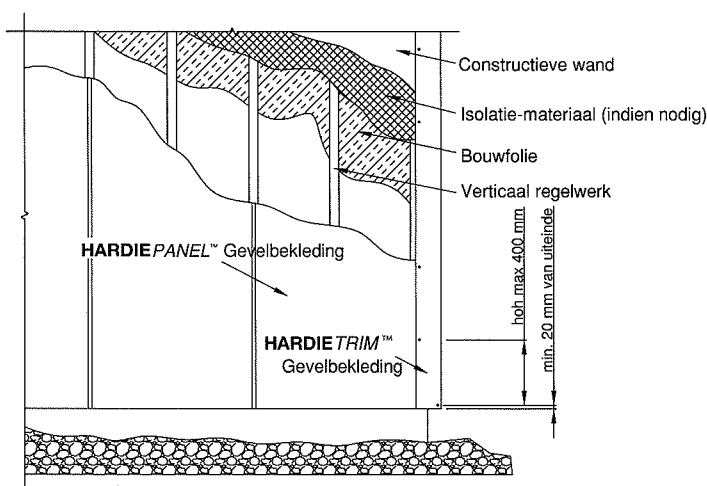
Diverse opties zijn beschikbaar voor de verticale voegen. Voor verticale voegdetails zie figuur 3. Voor horizontale voegdetails zie figuur 4.



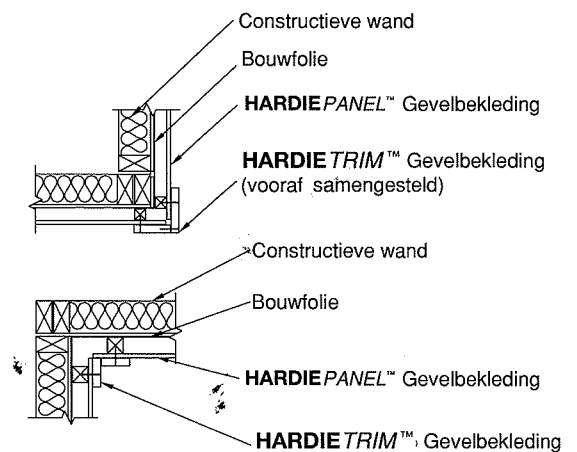
Figuur 4 Horizontaal voegdetail

5.4. HOEKDETAILS

Het regelwerk dient zodanig bevestigd te worden dat zij een overlapping vormt in de hoek zodat een stevige hoek gecreëerd wordt waartegen de HARDIE PANEL™ Gevelbekleding bevestigd kan worden. Het hoekdetail kan afgewerkt worden door gebruik van HARDIE TRIM™ Gevelbekleding zoals is aangegeven in de figuren 5 en 6. De hoek kan worden samengesteld uit twee delen HARDIE TRIM™ Gevelbekleding welke haaks of in verstek tegen elkaar bevestigd worden.



Figuur 5 Opbouw hoek



figuur 6 Hoekdetails

6. HET AFWERKEN

HARDIE PANEL™ Gevelbekleding dient in het veld te worden afgelakt met een lak op basis van acrylaat. Raadpleeg voor het aflakken de verwerkingsvoorschriften en eisen zoals omschreven door de verleverancier. Op aanvraag kan HARDIE PANEL™ Gevelbekleding tevens reeds afgewerkt geleverd worden.

7. SPARINGEN

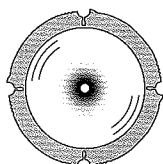
Gebruik voor het aanbrengen van een sparing (bijvoorbeeld voor het doorvoeren van een leiding) een gatenzaag geschikt voor steenachtige materialen. Maak het gat ongeveer 8 mm breder dan de diameter van de pijp. Vul de ruimte tussen de leiding en de rand van het gat op met een exterieur kwaliteit afdichtmiddel. Als de ruimte tussen de pijp en het gat te groot is, gebruik dan polyethyleen schuim om het grootste deel van het gat op te vullen. De overgebleven ruimte dient dan vervolgens met een kit te worden opgevuld.

8. BEVESTIGINGEN AAN HARDIEPANEL™ GEVELBEKLEDING

HARDIEPANEL™ Gevelbekleding is niet ontworpen om een constructieve bijdrage aan de constructie te leveren. Het kan niet toegepast worden als dragend of schorend element. Voorwerpen welke aan de wand bevestigd worden, dienen direct ondersteund te worden door de ondergelegen constructie, en niet door de HARDIEPANEL™ Gevelbekleding.

9. HANTEREN EN OPSLAG

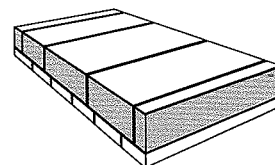
De pallets met gevelbekleding droog en vlak opslaan. Beschermen tegen weersinvloeden. Natte producten mogen niet verwerkt worden. In opslag kunnen maximaal 4 pallets op elkaar geplaatst worden. Draag de panelen op zijn kant i.v.m. doorbuigen. En vanwege het gewicht van het paneel dient u dit met 2 personen te doen.



HARDIEPANEL™
CIRKELZAAGBLAD MET CARBIDE GETIPTE TANDEN



KRASMES MET CARBIDE GETIPTE TANDEN
VOOR "KRAS EN BREEK" METHODE



① Door James Hardie aanbevolen verwerkingsmethoden

Buiten

- Plaats het snijstation dusdanig dat de wind stof kan wegblazen van de gebruiker of anderen die zich in de werkruimte bevinden
- Gebruik een van de volgende methoden op basis van de gewenste snijsnelheid:

Beste

- Insnijden en afbreken
- Schaar (Pneumatisch of handmatig)

Beter

- Stofverminderende cirkelzaag uitgerust met Hardiblade en HEPA-vacuümextractie

Goed

- Stofverminderende cirkelzaag met Hardiblade™

Binnen

- Snij alleen door middel van insnijden en afbreken, of met een schaar (handmatig, elektrisch of pneumatisch).
- Plaats het snijstation in een goed geventileerde ruimte

- Gebruik binnen NOOIT een op stroom werkende zaag
- Gebruik NOOIT een cirkelzaag zonder het Hardiblade-logo
- Veeg NOOIT af met een droge doek – Gebruik wateronderdrukking of HEPA-vacuüm

Belangrijke opmerking: Voor maximale bescherming (laagst mogelijke productie van stof dat u kunt inademen) raadt James Hardie aan altijd, waar mogelijk, gebruik te maken van de "Beste" snijmethode.

Door NIOSH goedgekeurde stofmaskers kunnen gebruikt worden in combinatie met bovenstaande snijmethoden om verdere blootstelling aan stof te verlagen. Extra informatie over blootstelling is beschikbaar op www.jameshardieEU.com om u te helpen bepalen welke snijmethode het best past bij de handelingen die u gaat uitvoeren. Als u daarna nog twijfelt over blootstellingsniveaus of als u bovenstaande methoden niet kunt volgen, dan dient u altijd advies te vragen aan een bevoegd industrieel hygiënist of contact op te nemen met James Hardie voor meer informatie.

WAARSCHUWING: VERMIJD HET INADEMEN VAN SILICA-STOF

De producten van James Hardie bevatten silica-kristallen die ingeademd kunnen worden. Deze kristallen worden door het IARC, een internationaal onderzoeksinstituut voor kanker, gezien als kankerverwekkend bij bepaalde werkzaamheden. Het inademen van grote hoeveelheden silica-stof kan ook de dodelijke longziekte silicose (stoflong) veroorzaken. Tevens wordt er een verband met andere ziekten gelegd. Volgens sommige onderzoeken kan roken deze risico's verder vergroten. Let bij het installeren en verwerken van de materialen op de volgende zaken: (1) werk altijd buiten, met voldoende luchtdoorstroming; (2) gebruik speciaal gereedschap voor het snijden van cementvezel, of gebruik een Hardiblade® cirkelzaag met stofafzuiging in combinatie met een HEPA-stofzuiger; (3) waarschuw iedereen in de directe omgeving; (4) draag een goed aansluitend stofmasker of FFP1 fijnstofmasker in overeenstemming met de regelgeving van de overheid en de aanwijzingen van de fabrikant om het inademen van silica tot een minimum te beperken. Gebruik bij het schoonmaken een HEPA-stofzuiger en natte schoonmaakmethoden - veeg het stof nooit droog op. Kijk voor meer informatie in de gebruiksaanwijzing of op het 'Material Safety Data Sheet' op onze website www.jameshardieEU.com of bel 020-3016757. WANNEER U ZICH NIET AAN DEZE WAARSCHUWINGEN OF DE WAARSCHUWINGEN OP DE MSDS OF IN DE GEBRUIKSAANWIJZING HOUDT, KAN DIT ERNSTIGE ONGELUKKEN OF DE DOOD TOT GEVOLG HEBBEN.